

ABS ROBUSTA LEICHTE ENTWÄSSERUNGSPUMPE 1, 200 UND 300



Die neue Generation der Tauchmotorpumpen für Klar- und Schmutzwasser für Haus und Garten. Steckerfertig, mit eingebauter Rückschlagklappe. ABS ROBUSTA 1 pumpt bis zu einem Niveau von 1 mm ab.
ABS ROBUSTA 200 and 300 mit integrierter Niveauschaltung.

Einsatzgebiete

Die ABS ROBUSTA Baureihe wurde speziell für die Förderung von Klar- und Schmutzwasser für Haus, Hof und Garten entwickelt und ist mit eingebauter Rückschlagklappe und Niveauschaltung ausgerüstet. Der druckwasserdicht gekapselte, voll überflutbare Motor und das Pumpenteil bilden ein kompaktes Blockaggregat. Motorgehäuse aus beschichtetem Aluminium, Aussenmantel und Laufrad aus haltbarem Synthetikmaterial. Durch den speziellen Umschalter ist die Pumpe für manuellen sowie für Automatikbetrieb geeignet. Bei aggressiven Medien empfehlen wir unsere ROBUSTA 200C W/TS oder IP 900.

Die ABS ROBUSTA 1 eignet sich speziell zum Fördern von Klar- und Schmutzwasser überall dort, wo bei niedrigem Wasserspiegel nahezu die komplette Flüssigkeit abgepumpt werden muß, z.B. auf Flachdächern. Die ABS ROBUSTA 1 hat eine spezielle Hydraulik, die bereits bei einem Wasserstand von 20 mm fördert und bis auf ein Niveau von 1 mm abpumpt. Die tatsächliche Höhe des Restwassers ist von verschiedenen Faktoren wie Unebenheiten und Beschaffenheit der Aufstellfläche abhängig. Da die Pumpe speziell zum Abpumpen bis zu einem Niveau von 1 mm entwickelt wurde, ist sie nicht mit automatischem Schwimmerschalter ausgestattet. Die Pumpe wird durch Ziehen des Netzsteckers ausgeschaltet.

Ausführung

- Druckstutzen G1¼" mit integrierter Rückschlagklappe.
- Anschlussraum mit druckwasserdichten Kabeleinführungen und Zugentlastung.
- Aussenmantel und übrige Gehäuseteile aus korrosionsbeständigem Synthetik. Motorgehäuse aus beschichtetem Aluminium.
- Motor dynamisch ausgewuchtet mit Temperaturwächter in der Wicklung zur Abschaltung bei Überlastung. Nach Abkühlen schaltet der Motor automatisch wieder ein.
- Motorwelle aus Edelstahl.
- Abdichtung an der Motorwelle durch Spezial-Wellendichterringe, Wellenlagerung mit dauergeschmierten, wartungsfreien Kugellagern.
- Frei umlaufende Strömungsführung des Fördermediums für optimale Motorwärmeableitung.
- Mediumtemperatur 40° C; Kurzzeitbetrieb bis 60° C (Max. 5 min).
- TS-Ausführung mit integrierter Automatikschaltung. Einfache Demontage des Schwimmergehäuses für Reinigungszwecke.
- Separater Schiebeschalter für Dauerbetrieb bei transportablem Einsatz.
- Spezieller Bajonett-Verschluss zur einfachen Demontage des Siebes für eine Laufrad Inspektion.



- Die ABS ROBUSTA 1 pumpt bis zu einem Niveau von 1 mm ab
- Die ABS ROBUSTA 200 und 300 ist mit einer automatischen Niveauschaltung ausgerüstet. Für den transportablen Einsatz kann die Automatik mit einem Handschalter auf Dauerbetrieb umgeschaltet werden
- Die ABS ROBUSTA ist sofort einsatzbereit. Bei transportabler Verwendung dient die auf zwei übliche Schlauchweiten abgestimmte Tülle zum direkten Schlauchanschluss
- Zum Leerpumpen überfluteter Kellerräume, zum Trockenhalten von Gruben und Sickerschächten, zur Förderung von Regenwasser
- Die im Druckstutzen eingebaute Rückschlagklappe verhindert bei abgestellter Pumpe den Rückfluss aus der Druckleitung
- Auch in engen Schächten ab einer Grundfläche von 300 x 300 mm möglich
- Mit eingebauter Rückschlagklappe

Werkstoffe

Pumpengehäuse _____ Polypropylen
Motorwelle _____ 1.4021 (AISI 420)
Laufrad _____ Polyamid
Dichtungen _____ Neopren
Kabel _____ Polychloropren-Kautschuk (CR)

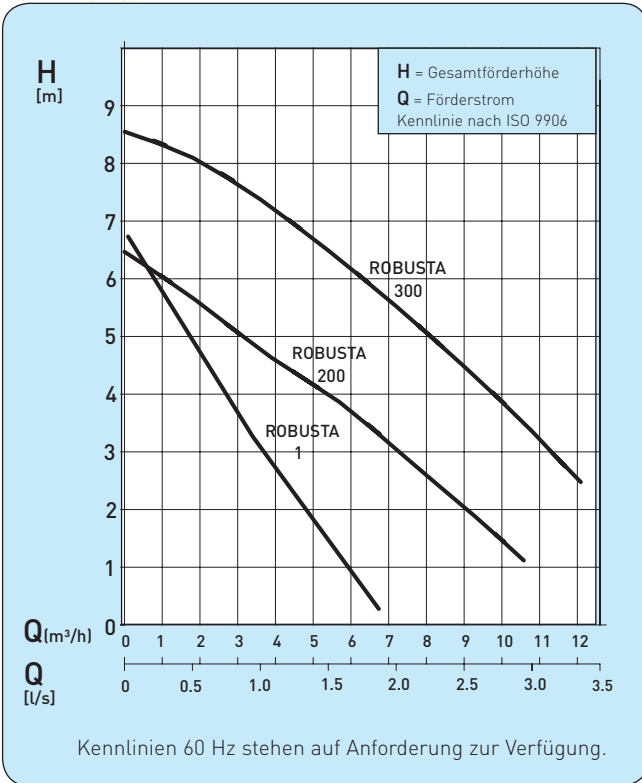
ABS ROBUSTA LEICHTE ENTWÄSSERUNGSPUMPE 1, 200 UND 300

Technische Daten

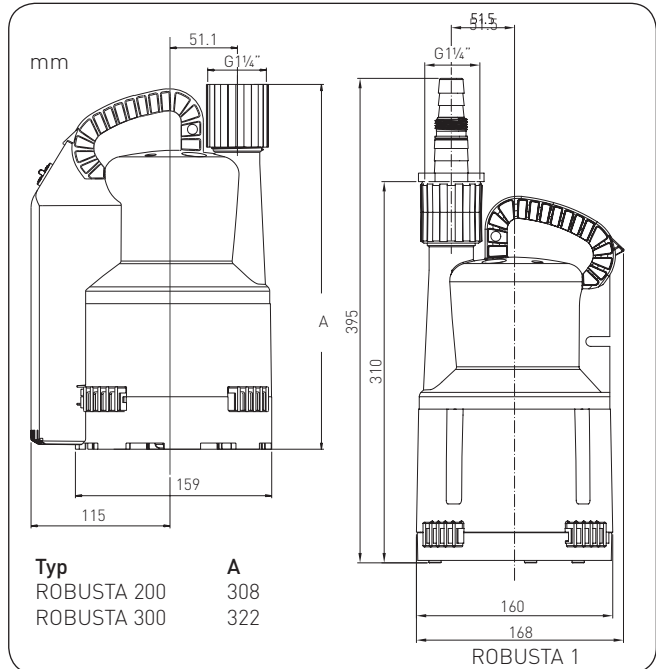
	Druck-anschluss Innen- gewinde	Korn- größe mm	Motor- leistung* P ₁ kW	Betriebs- spannung V	Nenn- strom A	Kabel**	Kabel- länge m	Niveau- schalter	Gewicht kg
ROBUSTA 1	G 1¼"	1	0,28	Wechselstrom 220-240 ~	1,3	HO5RN-F3G1.0	10	—	3,0
ROBUSTA 200 W/TS	G 1¼"	10	0,46	Wechselstrom 220-240 ~	2,1	HO7RN-F3G1.0	10/3***	Standard	3,3
ROBUSTA 300 W/TS	G 1¼"	10	0,54	Wechselstrom 220-240 ~	2,4	HO7RN-F3G1.0	10/3***	Standard	3,8

*P₁ = die dem Netz entnommene Wirkleistung ** = mit geerdetem Euro-Stecker *** Für den Betrieb im Freien gilt nach VDE-Bestimmungen: Tauchmotorpumpen zur Verwendung im Freien müssen mit einer festen Anschlussleitung mit einer Länge von mindestens 10 m versehen sein. Im Ausland gelten unterschiedliche Bestimmungen.

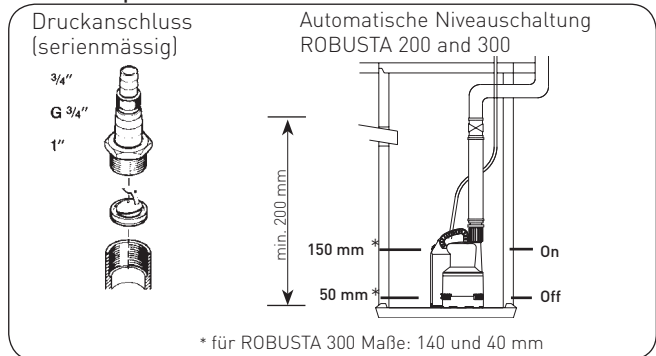
Kennlinien 50 Hz



Baumaße



Einbaubeispiel



Zubehör (Werkstoff)	Größe	Artikel-Nr.
<input type="checkbox"/> Steueranlage für Doppelpumpwerke mit automatischer Vertauschung der Einschaltreihenfolge, Alarmsummer und potentialfreie Sammelstörmeldung, dazu: 2 Niveauschalter 1 Alarm-Kontaktgeber	KS 5 = 5 m Kabel oder KS 10 KS 5 = 5 m Kabel oder KS 10	
<input type="checkbox"/> Steckalarm für Schukostecker 230 V mit Summer, Alarmdiode und Quittiertaste, potentialfreier Störmeldeausgang, netzunabhängig, jedoch mit Ladegerät für netzunabhängigen Betrieb vorgerüstet		16020201
NC-Akkus 9VTR 7-8, für netzunabhängigen Betrieb		12820018
ABS Alarm-Kontaktgeber mit Kugelschwimmerschalter	KS 5 = 5 m Kabel 62450016 KS 10 = 10 m Kabel 62450017	
<input type="checkbox"/> Rückschlagklappe (Synthetik) mit Innengewinde, PA-1-3082	G 1¼"	61400511
<input type="checkbox"/> Absperrschieber (Ms) mit Innengewinde	G 1¼"	14040005
<input type="checkbox"/> Ablaufschlauch (PVC)	¾" 1" 1¼"	m 15060016 m 15060007 m 15060008

Zubehör (Werkstoff)	Größe	Artikel-Nr.
<input type="checkbox"/> Festkupplung (Ms) mit Innengewinde	GEKA G 1¼"	15020008
<input type="checkbox"/> Festkupplung (Ms) mit Aussengewinde	GEKA G 1¼"A	15020003
<input type="checkbox"/> Schlauchkupplung (Ms)	GEKA ¾" 1" 1¼"	15020016 15020017 15020018
<input type="checkbox"/> Schlauchselle (St., verz.)	¾" 1" 1¼"	15070002 15070003 15070004

