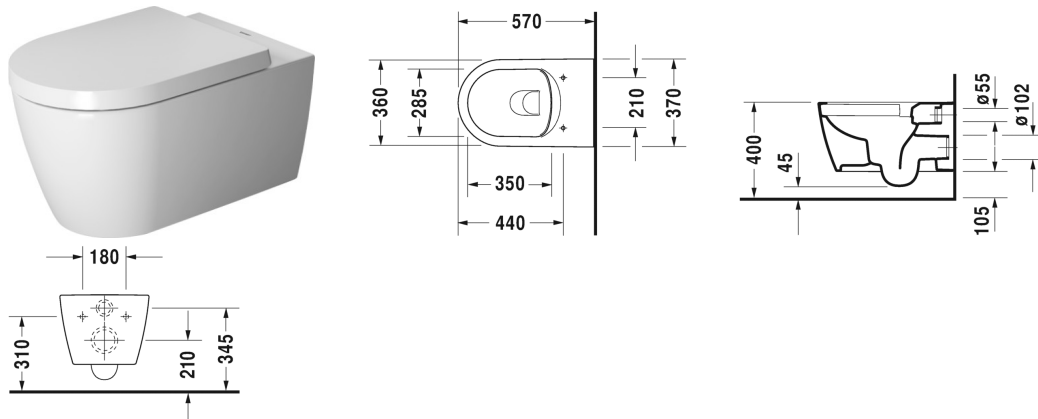


**Wand-WC Duravit Rimless® # 252909..00**

| &lt; 370 mm &gt; |



Wand-WC Duravit Rimless®	Größe	Gewicht	Bestellnummer
rimless, Tiefspüler, Durafix inklusive			
<b>Farben</b>			
00 Weiss 20 HygieneGlaze Weiss (antibakteriell wirkende Keramikglasur)			
<b>Variante</b>			
© 4,5 L	370 x 570 mm	26,000 kg	252909..00
Sanitärkeramiken mit der speziellen WonderGliss Oberflächen Ausführung bleiben sauber und gut aussehend für eine lange Zeit. Wenn Sie WonderGliss bestellen fügen Sie bitte eine "1" als elfte Ziffer zur Bestellnummer hinzu.			
<b>Zubehör</b>			
WC-Sitz Scharniere Edelstahl, ohne Absenkautomatik		2,100 kg	002001
WC-Sitz abnehmbar, Scharniere Edelstahl, mit Absenkautomatik		2,100 kg	002009
Befestigung für Wand-Bidet und Wand-WC	Ø 12 x 180 mm	0,200 kg	006500
Schallschutz-Set für Wand-WC		0,300 kg	005064
<b>Ausschreibungstext</b>			
DURAVIT ME by Starck Wand-WC Duravit Rimless®, Design by Philippe Starck, Tiefspüler wandhängend, mit verdeckter Befestigung, spülrandloses WWC mit patentierter Duravit Rimless® Spültechnologie aus Sanitärkeramik für 4,5 Liter Spülwasser. WC mit rechteckige nach unten konische Beckenform mit schmalen Keramikante. Option: HygieneGlaze (antibakterielle Keramikglasur auf Zinn-Zink Basis), unter Zugrundelegung der Normen JIS 2801 und BS ISO 22196 mit einen Wirkungsgrad von 99,9%. Bodenfreiheit 45/105mm bei Einbauhöhe 400mm. Abmessungen(BxTxH)370x570x355/295mm. Weiß. Best.Nr. 2529090000. Mit HygieneGlaze Best.Nr.2529092000.			

Alle Zeichnungen enthalten alle notwendigen Maße (mm), die den üblichen Toleranzen unterliegen. Exakte Maße können nur am Produkt abgenommen werden.