



Ausschreibungstext

Idealrain Cube Duschsystem mit Ceratherm 100 Brausethermostat AP. Kopfbrause aus Metall 200 x 200 mm und 3-Funktionshandbrause 100 x 100 mm (Strahlarten: Regen, Platzregen und Massagestrahl). Anti-Kalk-Funktion. Wasserführende Brausestange mit schwenkbarem Druckknopf-Schieber. Brauseschlauch „Idealflex“ 1750 mm. Anschluss G1/2 verdeckt.

Ceratherm 100 Brausethermostat AP DN 15. Rückflussverhinderer. DVWG-Eigensicher. Cool Body. S-Anschlüsse verdeckt und geräuschgedämpft (verstellbar von 137 - 163 mm). Thermostatkartusche mit Wachsdehnstoffelement. Anti-Kalk-Funktion. Temperatureinstellung mit Heißwasserverbrühenschutz. Temperaturbegrenzer (Kindersicherung). Wassermengenregulierung mit ECO-Spartaste und keramischen Dichtscheiben. Geräuschverhalten DIN 4109, Gruppe 1. Umschaltung durch 2-Wege-Ventil, keine separate Umschaltung.

Produkt

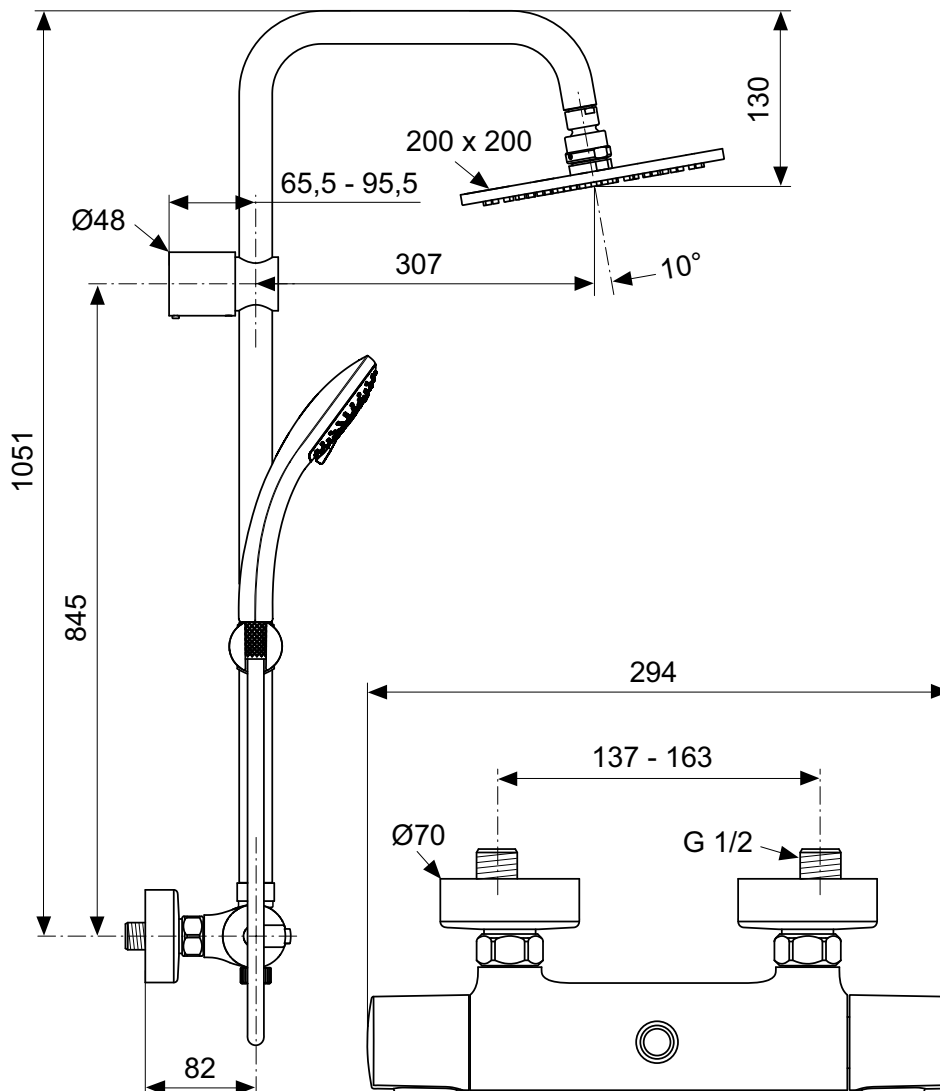
Duschsystem mit CERATHERM 100 NEU Brausethermostat AP

Artikel-Nr.

A5833AA

Oberflächen

AA Chrom



Badarmaturen
Duschsysteme